

ТАНДЕМ

стационарная анкерная система

vpro CL20



срок эксплуатации не ограничен

ТАНДЕМ (vpro CL 20) — горизонтальная двухтросовая анкерная система, стационарно устанавливаемая на объектах для безопасного проведения работ на высоте.



Количество пользователей для одновременной работы на одном сегменте линии



Нагрузка, выдерживаемая системой



Гарантийный срок после ввода в эксплуатацию

- ТР ТС 019/2011
- ГОСТ EN 795-2014 (класс С)
- ГОСТ EN/TS 16415-2015 (тип С)
- ГОСТ 31441.1-2001 (класс Gb, Da)



ОБЛАСТИ ПРИМЕНЕНИЯ СИСТЕМЫ

Идеальное место для установки — протяженные эстакады, где нужно повесить много средств защиты втягивающего типа, либо цеховые помещения для установки с фактором "сильно 0".



строительство



нефтегазовая
промышленность



транспорт



горнодобывающая
промышленность



легкая
промышленность



тяжелая
промышленность



металлургия



сельскохозяйственная
промышленность

ЭЛЕМЕНТЫ СИСТЕМЫ

Состав системы зависит от общей длины и количества пользователей.

ОБЩАЯ ИНФОРМАЦИЯ



vpro CL M03
Мобильная анкерная точка



vpro T08
Трос



vpro CL S01
Амортизатор



vpro CL HB03
Поворотный ролик



vpro CL AT13
Промежуточный структурный анкер



vpro CL AT03
Концевой анкер



vpro SW12ss
Натяжитель троса M12 закрытый н/ж



vpro CL H03
Цанговый зажим для троса



vpro L10 ss
Карабин Link 10 ss

+ Прочее:

Комплект крепления концевого структурного анкера (разрабатывается по индивидуальному проекту). Используется редко.

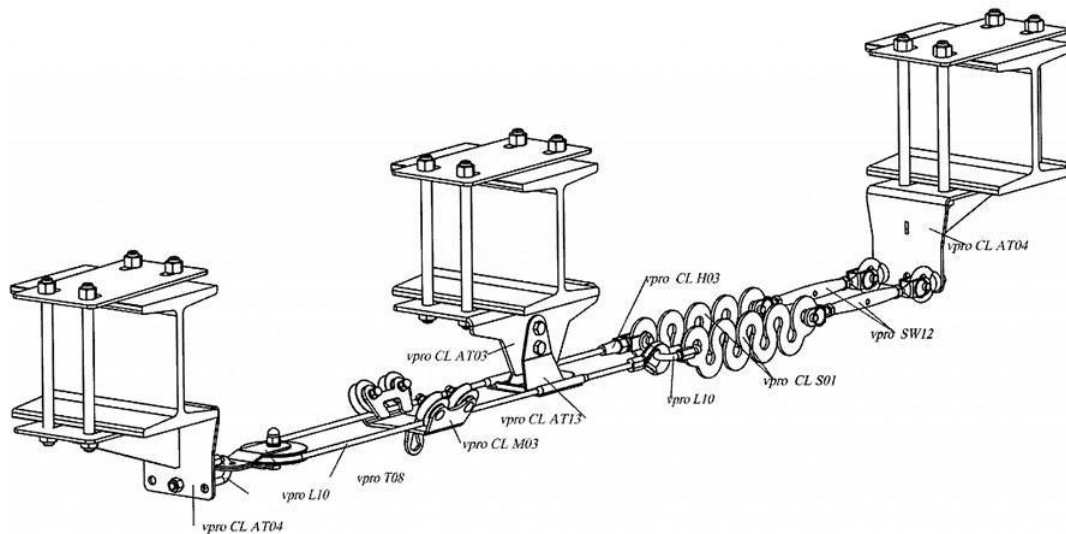
Комплект крепления промежуточного структурного анкера (разрабатывается по индивидуальному проекту). Используется редко.

Заделка троса (vpro TL ZT 1ss)

Пломбировочный комплект для АЛ «ТАНДЕМ» (табличка, пломбы 20шт., пломба металл. 2шт.) (vpro CL PK)

ЭЛЕМЕНТЫ СИСТЕМЫ

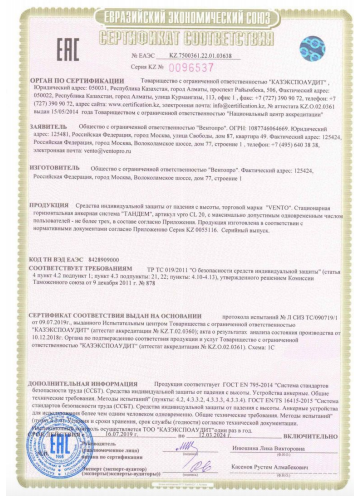
Обратите внимание! Элементы vpro AT03 и vpro AT04 (стандартные крепления) используются редко. Гораздо чаще наши специалисты создают крепления специально под каждый проект, в зависимости от места установки.



СООТВЕТСТВИЕ ТЕКУЩЕМУ ЗАКОНОДАТЕЛЬСТВУ

ОБЩАЯ ИНФОРМАЦИЯ

Система* соответствует:
ТР ТС 019/2011
ГОСТ EN 795-2014 (класс C)
ГОСТ EN/TS 16415-2015 (тип C)



Система соответствует уровню взрывозащиты Ma, Gb и Da согласно ГОСТ 31441.1-2011 (EN 13463-1:2001) «оборудование неэлектрическое, предназначенное для применения в потенциально взрывоопасных средах».

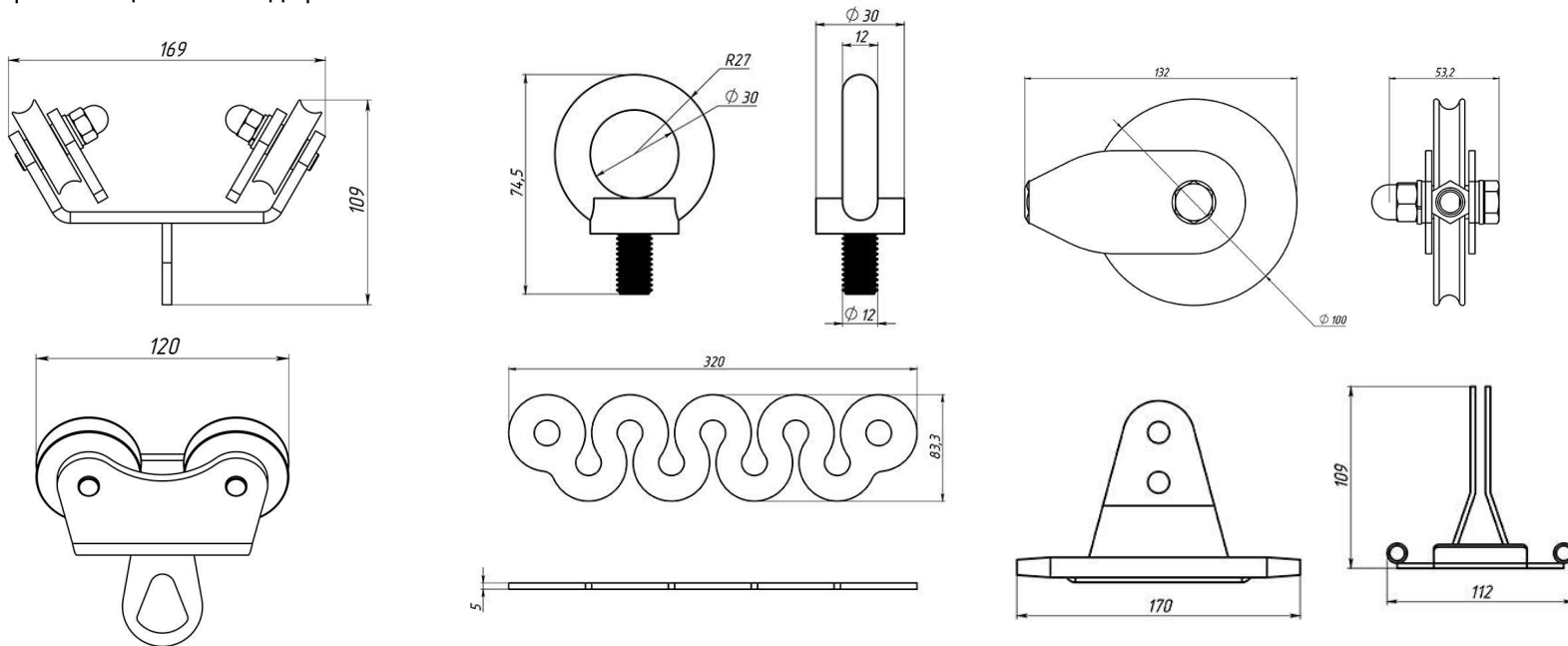
Система «Тандем» может быть установлена на взрывоопасных объектах (наливные эстакады и др.)

*мобильная анкерная точка включена в состав системы и не требуют отдельного сертификата.

МАТЕРИАЛЫ ИЗГОТОВЛЕНИЯ И ГАБАРИТЫ

Система (тросы и комплектующие)

Нержавеющая сталь и дюралюминиевый сплав.

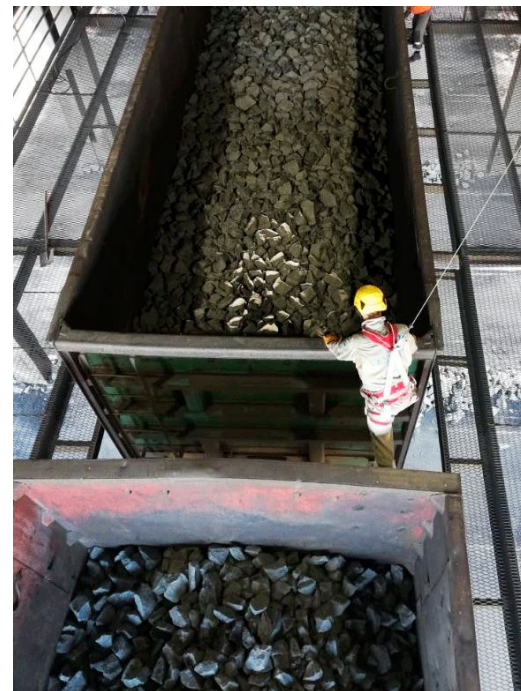
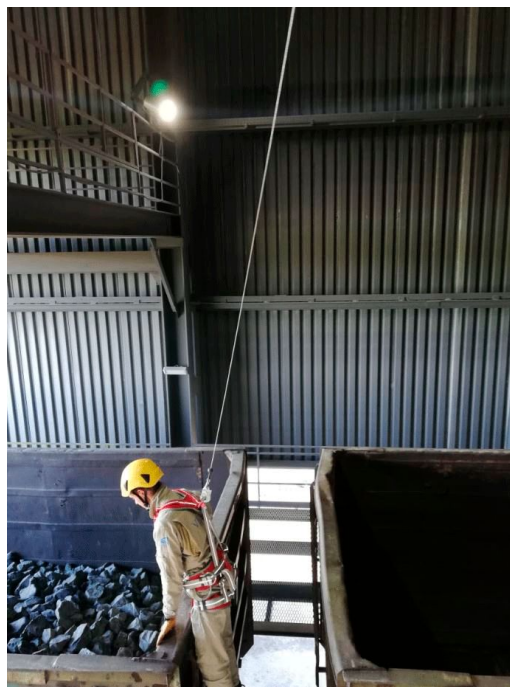


ТАНДЕМ | СТАЦИОНАРНАЯ АНКЕРНАЯ СИСТЕМА

РЕАЛИЗОВАННЫЕ ПРОЕКТЫ



www.ventopro.ru



«Завод ТЕХНО», г. Заинск (корпорация ТЕХНОНИКОЛЬ)

VPRO
ВЕНТОПРО

+7 (495) 640 45 05

www.ventopro.ru